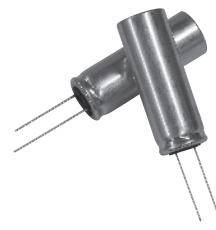


DLCAP™ DKA series



- モジュールデザインの自由度アップ。
- モジュールパッケージ小型化、省スペース化。
- 温度範囲に影響されない低抵抗特性。
 - ・ Increase flexibility of module design.
 - ・ Space saving with smaller volume when moduled.
 - ・ Very low DCIR even at low and high temperature.

◆規格表 / SPECIFICATIONS

項目 / Items	性能 / Specifications	
カテゴリ温度範囲 / Operating Temperature	-40°C ~ +70°C	
静電容量許容差 / Capacitance Tolerance	±10% (K) (25°C)	
温度特性 / Temperature Characteristics	容量変化率 Capacitance Change	20°Cの値の±30%以内 ≤±30% of the measured value at 20°C
	内部抵抗変化率 Internal Resistance Change	「製品一覧表」に示す内部抵抗最大値の600%以下 ≤600% of the internal resistance maximum value given in the ratings tables (-40°C)
高温度負荷特性 / Load Life Test	70°Cにおいて定格電圧を1000時間印加後、20°Cに復帰させ測定を行ったとき、下記を満足すること After the capacitors are subjected to the rated DC voltage at 70°C for 1000 hours, the following specifications shall be satisfied when they are restored to 20°C.	
	容量変化率 Capacitance Change	初期値 (20°C) の±30%以内 ≤±30% of the initial measured value at 20°C
	内部抵抗変化率 Internal Resistance Change	「製品一覧表」に示す内部抵抗最大値の 200% 以下 ≤200% of the internal resistance maximum value given in the ratings tables
	60°Cにおいて定格電圧を2000時間印加後、20°Cに復帰させ測定を行ったとき、下記を満足すること After the capacitors are subjected to the rated DC voltage at 60°C for 2000 hours, the following specifications shall be satisfied when they are restored to 20°C.	
	容量変化率 Capacitance Change	初期値 (20°C) の±30%以内 ≤±30% of the initial measured value at 20°C
	内部抵抗変化率 Internal Resistance Change	「製品一覧表」に示す内部抵抗最大値の 200% 以下 ≤200% of the internal resistance maximum value given in the ratings tables
耐湿性能 / Bias Humidity Test	40°C、90~95%RH、500時間放置後、20°Cに復帰させ測定を行ったとき、下記を満足すること After the capacitors are left at 40°C and 90 to 95%RH for 500 hours, the following specifications shall be satisfied when they are restored to 20°C.	
	容量変化率 Capacitance Change	初期値 (20°C) の±30%以内 ≤±30% of the initial measured value at 20°C
	内部抵抗変化率 Internal Resistance Change	「製品一覧表」に示す内部抵抗最大値の 200% 以下 ≤200% of the internal resistance maximum value given in the ratings tables

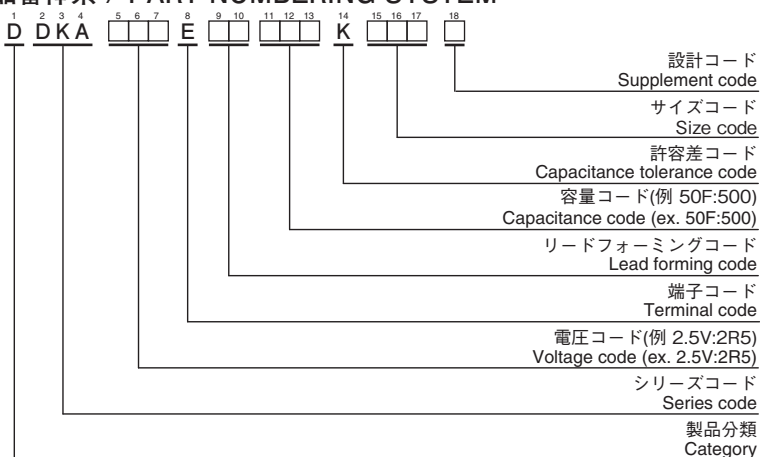
◆製品一覧表 / STANDARD RATINGS

● DKA series

Rated Voltage [V]	Capacitance	Nominal Case Size		Internal Resistance		Weight*1 [g]	Energy Storage [Wh]	Part No.
	Typ. (rated) [F]	φ D [mm]	L [mm]	Typ. [mΩ]	Max. [mΩ]			
2.5	50	18	50	11.0	13.2	18	0.04	DDKA2R5ELL500KM50S

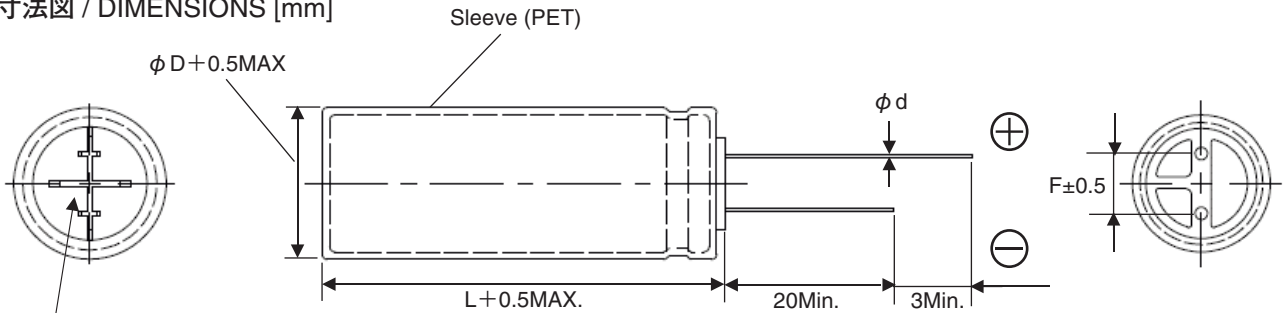
*1 : 参考値/Reference data

◆品番体系 / PART NUMBERING SYSTEM



DLCAP™ DKA series

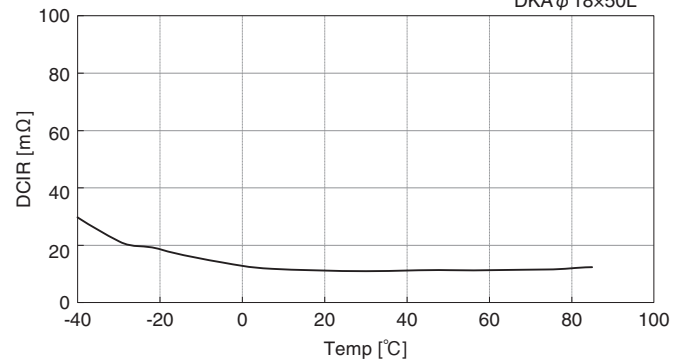
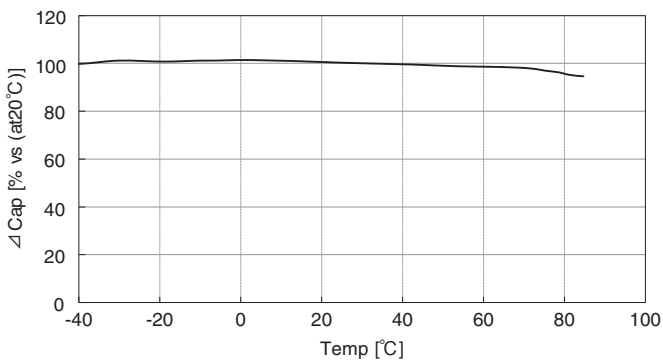
◆寸法図 / DIMENSIONS [mm]



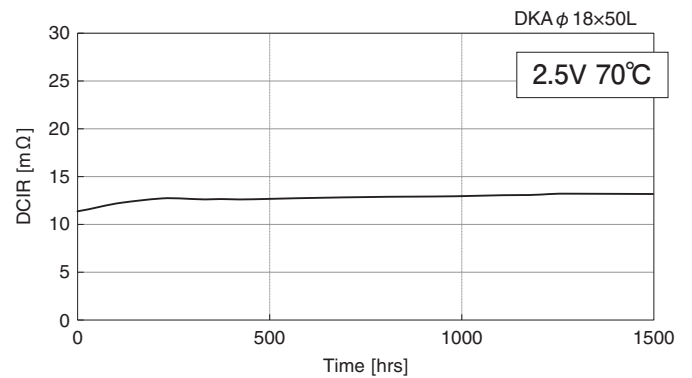
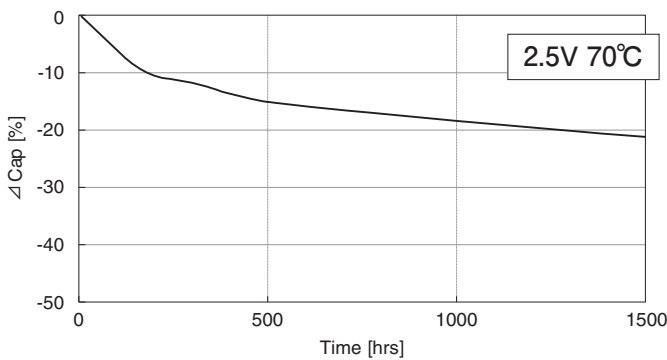
封口ゴムの向きと極性方向は一致しません
 封口ゴムと弁の方向は一致しません
 Do not use sealing rubber's orientation of this drawing to identify polarity of the actual part.
 Orientation of sealing rubber and safety vent are not associated.

Part No.	φ D [mm]	L [mm]	F [mm]	φ d [mm]
DDKA2R5ELL500KM50S	18	50	7.5	0.8

◆容量と内部抵抗の温度特性 / Temperature Dependence of Capacitance & DCIR



◆70°C高温負荷試験 / 70°C Load Life Test



◆60°C高温負荷試験 / 60°C Load Life Test

